

BOSCHUNG COMPACT SWEEPER S3



TASARIM

Kompakt süpürme aracı S3 2,5 m³'lük çöp haznesine sahiptir. Belediye yolları, kaldırımlar, otoparklar, ticari alanlar, havaalanları vb. yerleşim yerleri için tasarlanmıştır. Araç bakımı son derece pratik yüksek performanslı araçtır. Çeşitli direksiyon modları sayesinde araç son derece manevra kabiliyetine sahip ve kullanımı son derece kolaydır. Euro V dizel motoru sayesinde; sessiz, ekonomik ve düşük emisyon özelliklerini sahiptir. Panoramik sürücü kabini mükemmel bir görüş alanına sahiptir, aracın fırça aksamını ve emiş ağını kabin içinden kontrol edebilirsiniz. S3 aracımız isteğinize bağlı olarak 3. bir fırça takılmasına olanak sağlar.

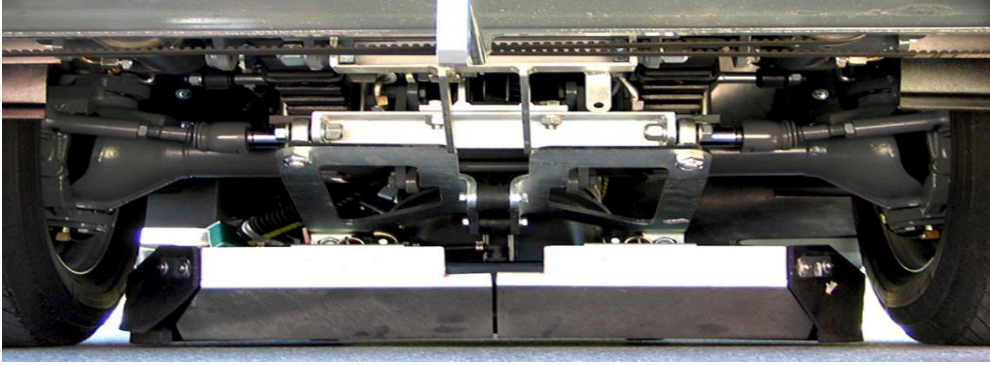




MOTOR ve PERFORMANS

VM-Detroit R754EU5, su soğutmalı ve 4 silindirli motora sahiptir. Yakıt deposu 60 lt.dir, hidrolik yağ tankı 50 lt.dir.

| | |
|----------------------|----------------------------|
| Maksimum Performans: | 74 kW (101 HP) at 3000 rpm |
| Minimum Performans: | 72 kW (98 HP) at 2600 rpm |
| Maksimum Tork: | 340 Nm at 1400 rpm |



ARAÇ TAHRİK VE ÇEKİŞ SİSTEMLERİ

Kompakt Sweeper S3 arka tekerlerden çekişli (4X2) hidrostatik bir araçtır. İleri ve geri vites ile sürüş imkanı sağlamaktadır.

| | |
|------------------------|--------------------------------------|
| Araç Süpürme Hızı: | 0 - 18 km / saat |
| Araç İleri Sürüş Hızı: | 0 - 25 (opsiyonel 40 - 45) km / saat |
| Araç Geri Sürüş Hızı: | 0 - 15 km / saat |
| Hacim Akışı: | 12000 m ³ /h |
| Emiş Hortum Çapı: | 125 mm |



Sadelğin zarafeti

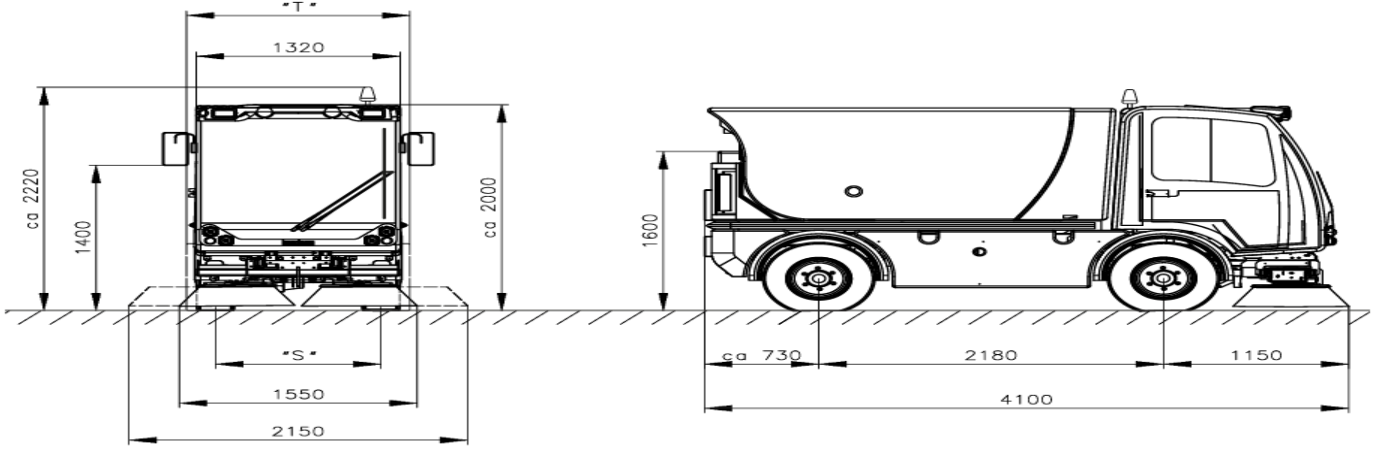
www.renkgrup.com.tr
www.tsmitaly.com - www.mingnuo.com.tr

Sapar Dayayı

Oruç Reis Mah. Tekstilkent Cad. Tekstilkent Tic. Mrk. 10/AN Blok No:301
Esenler - İstanbul Tel: 0212 564 66 66 (Pbx) info@renkgrup.com.tr



BOYUTLAR



| | |
|--------------------------|---------|
| Araç Uzunluğu: | 4060 mm |
| Araç genişliği: | 1290 mm |
| Ön Süpürge ile genişlik: | 1550 mm |
| Yükseklik: | 2000 mm |
| Tekerlek İzi: | 1044 mm |
| Tekerlek Tabanı: | 2180 mm |
| Yerden Yükseklik: | 200 mm |

SU TANKI ÖZELLİKLERİ

| | |
|-----------------|--------|
| Temiz su tankı: | 500 lt |
|-----------------|--------|

ŞANZUMAN ve DİREKSİYON ÖZELLİKLERİ

Kaldırımlarda yukarı ve aşağı güvenli sürüş için ön ve arka tekerler arasında titreşimli süspansiyonlu masfallı direksiyon.

Hassas ve kademeli anti-kilit fren sistemi ile, 2 kademe aşamalı otomatik hidrostatik ön şanzuman.

Ön ve arka akslarda süspansiyonlar mevcuttur.

4 tekerlek üzerinde hidrolik tamburlu fren sistemi.

Ön tekerlerde mekanik park freni vardır.



hoschung

ELEKTRİK SİSTEMİ

| | |
|-------------|----------------|
| Voltaj: | 12 Volt |
| Jenaratör: | 14,8 V / 105 A |
| Çalıştırma: | 12 V / 2,3 kW |
| Akü: | 12 V / 100 Ah |

AĞIRLIKLAR

| | |
|------------------|---------|
| Brüt Ağırlık: | 5000 kg |
| Araç Ağırlığı: | 3180 kg |
| Taşıma Ağırlığı: | 1820 kg |



ÇÖP HAZNESİ

3m³ paslanmaz çelikten çöp haznesi mevcuttur.
50° devrilme açısına sahiptir.
Devrilme yüksekliği 1450 mm, boşaltma genişliği 990 mm'dir.

VAKUM AĞZI / VAKUM KANALI

Hemen Fırça kafasının arkasında bulunur, ayrıca kaldırılabilen Spesiyal-Vakum ayağı.
Çarpma korumalı tekerli ve hareket edebilecek şekilde asma montajlı. Vakum kanal -Çapı 180 mm



Sadelığın zarafeti

www.renggrup.com.tr

Sapar Dünyası

Oruç Reis Mah. Tekstilent Cad. Tekstilent Tic. Mrk. 10/AN Blok No:301
Esenler - İstanbul Tel: 0212 544 44 44 (Phv) info@renggrup.com.tr





FIRÇA SİSTEMİ

Disk fırça 800 mm çaplı çelik fırçadan oluşmaktadır.
Ön amortisörleri ve yan hidrolik darbe emniyetini sağlayan hidrolik süpürge kolları.
Fırça dönüş hızı 125 rpm'ye kadar kademesiz ayarlanabilir.
Fırçalar üzerinde ayarlanabilir su valfleri mevcuttur.

KABİN ÖZELLİKLERİ

En ileri teknoloji ve en yüksek güvenlik standartlarına göre üretilmiştir.
Ses geçirmez, 2 kişilik kabine sahip.
Tüm çalışma alanlarına mükemmel yönlü görüş açısına sahiptir.
Vakum ağzına bakan zemin penceresi mevcuttur.
3 aşamalı kabin içi ısı ayarı, ayarlanabilir direksiyon, kabin içi aydınlatma, ısıtılabilir dikiz aynaları.
Radyo/MP3 çalar teyp, 2 kademeli silecek motoru.

DiĞER ÖZELLİKLER

Klima.
Opsiyonel olarak 3. fırça.
Geri vites kamerası.
225/70 R15 lastik ölçüleri.
Yüksek basınçlı pompalı su püskürtme tabancası.
Opsiyonel: 125 mm çapında vakum hortumu.
Avandalık seti
Stepne



